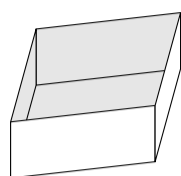
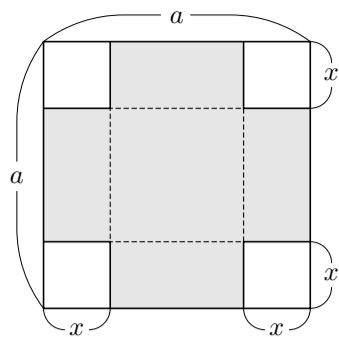


## §5.6 関数の最大値・最小値の利用

**例題** 定数  $a$  は正の実数とする。1辺の長さが  $a$  の正方形のブリキ板があるとする。  $0 \leq x \leq \frac{a}{2}$  である変数  $x$  に対して、右図のように、この正方形の4隅から1辺の長さが  $x$  の正方形を切り取って、網掛の部分に対して点線を直角に折り曲げて切断した縁どうしを接合して、上面のない正方形柱の形の容器を作る；この容器の容積を  $V(x)$  とおく（容器の壁面の厚みは無視する）。変数  $x$  の関数  $V(x)$  が最大値をとるときの  $x$  の値を求める。



正方形柱の底面は1辺の長さが  $a-2x$  の正方形で高さは  $x$  なので、正方形柱の体積  $V(x)$  は

$$V(x) = (a-2x)^2 x = x(2x-a)^2.$$

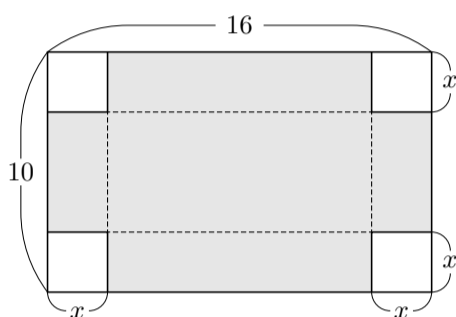
微分すると

$$V'(x) = \frac{d}{dx} \{x(2x-a)^2\} = (2x-a)^2 + x \cdot 2(2x-a) \cdot 2 = (2x-a)(6x-a).$$

$V'(x) = 0$  とすると、 $x = \frac{a}{2}$  または  $x = \frac{a}{6}$ 、 $x \leq \frac{a}{2}$  なので  $x = \frac{a}{6}$ 。  $0 < x < \frac{a}{6}$  のとき  $(2x-a)(6x-a) > 0$  なので  $V'(x) > 0$ ；  $\frac{a}{6} < x < \frac{a}{2}$  のとき  $(2x-a)(6x-a) < 0$  なので  $V'(x) < 0$ 。関数  $V(x)$  は、区間  $[0, \frac{a}{6}]$  において単調増加であり、区間  $[\frac{a}{6}, \frac{a}{2}]$  において単調減少である。故に  $V(x)$  が最大値をとるときの  $x$  の値は  $\frac{a}{6}$  である。 終

**問題 5.6.1** 横幅が 16 であり縦幅が 10 である長方形のブリキ板があるとする。

$0 \leq x \leq 5$  である変数  $x$  に対して、右図のように、この長方形の4隅から1辺の長さが  $x$  の正方形切り取って、網掛の部分に対して点線を直角に折り曲げて切断した縁どうしを接合して、上面のない長方形柱の形の容器を作る；この容器の容積を  $V(x)$  とおく（容器の壁面の厚みは無視する）。変数  $x$  の関数  $V(x)$  が最大値をとるときの  $x$  の値を求めよ。



**例題** 定数  $S$  は正の実数とする。表面積が  $S$  である直円柱の体積を最大にするには底面の半径及び高さをいかにすればよいか調べる。表面積が  $S$  である直円柱の、底面の半径を  $r$  とおき、高さを  $h$  とおき、体積を  $V$  とおく。  $S$  は値が正の定数で、 $r$  と  $h$  と  $V$  とは値が正の実数である変数である。

(1)  $h$  の値を表す  $S$  と  $r$  の式を求める。  $S = 2\pi r^2 + 2\pi r h$  なので、  $2\pi r h = S - 2\pi r^2$ 、  
 $h = \frac{S}{2\pi r} - r$ 。

(2)  $V$  の値を表す  $S$  と  $r$  の式を求める。

$$V = \pi r^2 h = \pi r^2 \left( \frac{S}{2\pi r} - r \right) = \frac{S r}{2} - \pi r^3.$$

(3) 変数  $V$  を変数  $r$  の関数として微分する。

$$\frac{dV}{dr} = \frac{d}{dr} \left( \frac{S r}{2} - \pi r^3 \right) = \frac{S}{2} - 3\pi r^2.$$

(4)  $V$  が最大値になるときの  $r$  の値と  $h$  の値とを求める。  $\frac{dV}{dr} = 0$  とすると、  
 $\frac{S}{2} - 3\pi r^2 = 0$  なので、  $r^2 = \frac{S}{6\pi}$ 、  $r > 0$  なので  $r = \sqrt{\frac{S}{6\pi}}$ 。  $0 < r < \sqrt{\frac{S}{6\pi}}$  のとき、  
 $r^2 < \frac{S}{6\pi}$ 、  $3\pi r^2 < \frac{S}{2}$ 、よって  $\frac{dV}{dr} = \frac{S}{2} - 3\pi r^2 > 0$ 。  $r > \sqrt{\frac{S}{6\pi}}$  のとき、  $r^2 > \frac{S}{6\pi}$ 、  
 $3\pi r^2 > \frac{S}{2}$ 、よって  $\frac{dV}{dr} = \frac{S}{2} - 3\pi r^2 < 0$ 。  $r$  の関数  $V$  は、  $0 < r \leq \sqrt{\frac{S}{6\pi}}$  のとき単調増加であり、  
 $r \geq \sqrt{\frac{S}{6\pi}}$  のとき単調減少である。  $V$  が最大値になるのは  $r = \sqrt{\frac{S}{6\pi}}$  のときである。このとき

$$h = \frac{S}{2\pi r} - r = \frac{S}{2\pi} \sqrt{\frac{6\pi}{S}} - \sqrt{\frac{S}{6\pi}} = \frac{1}{2} \sqrt{\frac{6S}{\pi}} - \frac{1}{6} \sqrt{\frac{6S}{\pi}} = \frac{1}{3} \sqrt{\frac{6S}{\pi}} = \sqrt{\frac{2S}{3\pi}}.$$

(5) 表面積が  $S$  である直円柱の体積が最大になるときの底面の半径は  $\sqrt{\frac{S}{6\pi}}$  であり高さは  $\sqrt{\frac{2S}{3\pi}}$  である。 終

**問題 5.6.2** 定数  $S$  は正の実数とする。直円柱の側面と底面だけ（上面が無い）の中空の形の容器で側面積と底面積との和が  $S$  であるものの容積を最大にするには底面の円の半径及び高さをいかにすればよいか調べる。側面および底面の厚みは無視する。側面積と一つの底面積との和が  $S$  である直円柱の形の、高さを  $h$  とおき、体積を  $V$  とおく。  $r$  と  $h$  と  $V$  とは値が正の実数である変数である。

(1)  $h$  の値を表す  $S$  と  $r$  の式を求めよ。

(2)  $V$  の値を表す  $S$  と  $r$  の式を求めよ。

(3) 変数  $V$  を変数  $r$  の関数として微分せよ。

(4)  $V$  が最大値になるときの  $r$  の値と  $h$  の値とを求めよ。

(5) 側面積と底面積との和が  $S$  である直円柱の形の容器の容積が最大になるときの底面の円の半径と高さとを求めよ。